

ND

Перв. примен.

Справ. N°

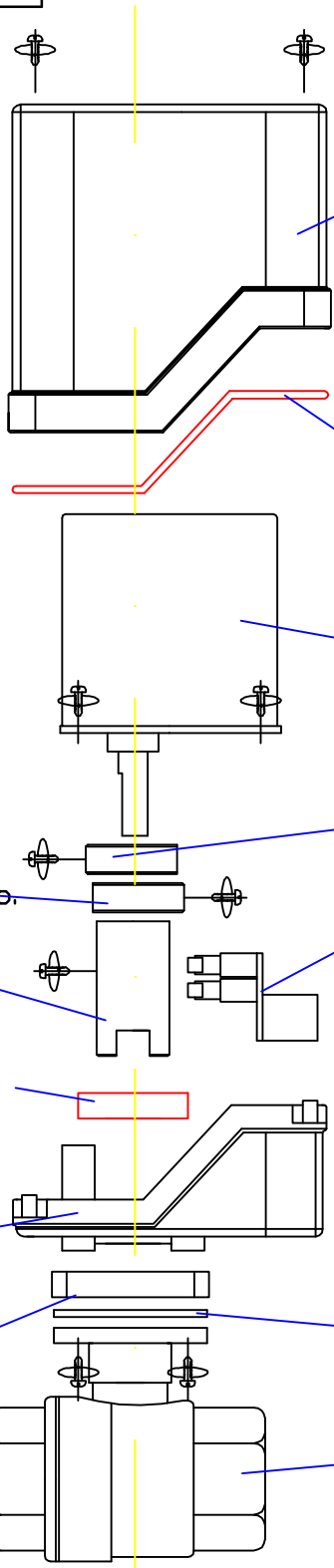
Погр. и дата

Инв. дубл.

Взам. инв.

Погр. и дата

Инв. N° подл.



Верхняя крышка электропривода из ABS пластика.

Резиновый уплотнитель для герметизации корпуса электропривода.

Крепежные винты (показаны условно).

Электрический высокомоментный мотор с металлическим редуктором.

1 ограничительное кольцо.

2 ограничительное кольцо.

Электронный блок управления.

Вал электропривода.

Резиновый уплотнитель для герметизации кабельного ввода.

Резиновый армированный сальник с пыльником для герметизации вала электропривода.

Нижняя крышка электропривода из ABS пластика.

Кабельный ввод PG7.

Универсальная крепежная пластина.

Теплоизолирующая прокладка.

Шаровой кран изготовленный из высококачественной нержавеющей стали.

Изм.	Лист	N° докум.	Погр.	Дата
Разраб.	R			
Провер.	P			
Т.контр.	T			
D4	D44			
Н.контр.	N			
Утв.	U			

Основные элементы в конструкции шарового электропривода системы "Gidrolock".

Лит.	Масса	Масштаб
Лист L	Листов LV	

